



Monteringsanvisningen är uppställd enligt GBR's  
branschstandard.  
Text markerad inom ram är produktspecifik.

BSAB: MJK. 112

2026-01-01

Ersätter anvisning: 2020-01-30

# MONTERINGSANVISNING

## Våtrumsvägg Onyx+

2026-01-01 Ersätter avisningen daterad 2024-01-30



Monteringsanvisningen är uppställd enligt GBR's branschstandard.  
Text markerad inom ram är produktspecifik.

## MONTERINGSANVISNING

Onyx+ kan monteras horisontellt eller vertikalt beroende på mönsterbilden. Kontrollera lämplig eller rekommenderad metod i produktens tekniska datablad.  
Denna anvisning beskriver både horisontell montering (H3) och vertikal montering (V3).  
Kontrollera med kunden vilket utförande som är beställt och kontrollera att produktens mönster tillåter vald monteringsmetod.

Vid horisontell montering sätts en bård med överlapp mot taket med överlapp över väggmattan.

Onyx+ är godkänd för delreparation, se kap 7

Observera att bårderna inte tillverkas av samma produktions batch, nyansavvikelser kan därför förekomma mellan väggmatta och bård.

Det är inte möjligt att mönsterpassa väggmatta med bård.

### 1 FÖRUTSÄTTNINGAR INFÖR VÄGGMONTERING

1.1 Underlaget ska vara rent, plant och torrt samt fritt från sprickor och porer. Vidhäftningsförsämrade fläckar av färg, olja eller dylikt, liksom damm tas bort. Observera att asfalt, spill av oljor, impregneringsmedel, markeringar med tuschpennor, gammalt lim eller målarfärg, stämpelfärg och dylikt kan ge missfärgning.

Montering på betongunderlag kan göras upp till max 85 % RF (beräknat vid 20 °C i underlaget) i underlag. Observera att angivet RF-värde för material gäller för byggfukt och inte tillskjutande fukt. Montering vid tillskjutande fukt ska inte utföras.

1.2 Underlag av skivmaterial förutsätts innehålla ca 8 % fuktkvot (vilket motsvarar 40 % RF vid +20°C), så att inte rörelser som senare kan orsaka skador uppstår. Skivorna ska vara fast förankrade enligt skivleverantörens anvisning.

1.3 Underlaget (inkl. vinklar/hörn) ska uppfylla angivna toleranser för buktighet och lutning enligt aktuell AMA Hus (se tabell för aktuell väggtyp i AMA Hus byggdelsavsnitt). Trots att buktighet och lutning uppfyller angivna toleranser i AMA Hus kan mönsterförskjutning förekomma (accepteras) på vissa mönsterdesigner t.ex. mosaikmönstrad väggmatta.

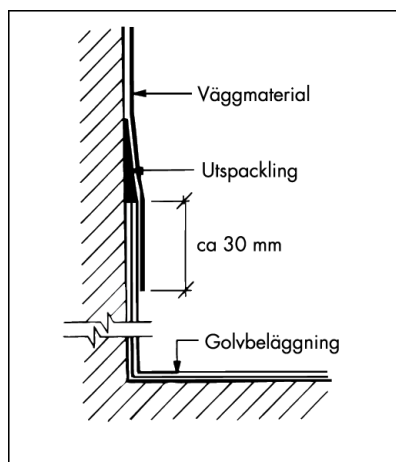
1.4 Notera att våtrummet är indelade i tre områden enligt följande:

- Plats för bad eller dusch
- Våtzon 1
- Våtzon 2

Se även GVKs branschregler Säkra Våtrum för definitioner av områdena.

- 1.5 I plats för bad eller dusch får inga rör genomföringar finnas utom direkt anslutning till badkars- eller duschblandare och eventuell duschanordning, samt kopplingsbricka för slanganslutning av duschkabin eller blandare på badkarskant (se GVKs branschregler för definition av zonindelning i våtrum). Rören ska vara fixerade så att rörelse inte kan uppstå mellan rör och vägg. Rören ska vara monterade vinkelrätt (90°) i förhållande till väggen.
- 1.6 Om andra typer av rör genomföringar finns i plats för bad eller dusch är det en avvikelse från GVKs Branschregler. Avvikelser ska tydligt avtalas.
- 1.7 Följande krav ställs på rör genomföringar:
- Centrumavstånd mellan rör genomföringar i vägg för tappvatten- eller värmerör med en diameter mindre eller lika med 32 mm ska vara c/c 60 mm.
  - För rör eller skyddsrör med större diameter än 32 mm ska avstånd mellan rör vara minst 60 mm.
  - Avståndet mellan rör och tätskiktet på angränsande vägg, golv eller tak ska vara minst 60 mm.
  - Rör ska sticka ut cirka 60 mm från väggens tätskikt.
  - Största tillåtna mellanrum mellan rör eller annan genomföringsdetalj och väggskivan eller motsvarande är 2 mm.
- 1.8 Montering ska endast ske på sugande eller svagt sugande underlag (till exempel gipsskiva, sugande våtrumsskivor, cementbaserade underlag, våtrumsspackel).
- 1.9 Dörrkarm, eventuell tröskel eller motsvarande ska vara monterade innan mattan monteras, annars är det en avvikelse mot GVKs branschregler.
- 1.10 Beakta även hur tätning vid fönster ska utföras, om fönster finns. Se kapitel 4 för tätning i fönster.
- 1.11 Spackel avsett för våtrum ska användas. OBS! 2-komponents polyesterspackel ska inte användas på grund av missfärgningsrisk.

1.12



2.2

Vid beklädnad på vägg med sockel av uppvikt plastmatta ska sockelns överkant spacklas ut och slipas av. Ta bort ev. spackel på plastmattans uppvik innan väggmaterialet monteras. Se figur 2.2.

1.13 Damm och lösa partiklar avlägsnas noggrant.

1.14 Vid montering ovanpå befintlig beklädnad av plast ska underlaget betraktas som icke sugande underlag. Följ anvisningar från respektive tillverkare som ex Eurocol, Casco, Ardex, Bostik eller Uzin. Forbo avråder generellt från limning/montering på gamla plastmattor.

1.14.1 Vid tidigare målade underlag finns risk för missfärgning från gammal färg varför färgen i dessa fall ska avlägsnas. Alternativt kan man sätta nytt skivmaterial på väggen.

- 1.15 Använd endast blyertspenna vid eventuell märkning. Observera att alla markeringar med sprit-/märkpenor, märk- och stämpelfärger, kulspetspenna och liknande kan orsaka missfärgningar genom så kallad migration.
- 1.16 Kontrollera noga att materialets tillverknings/-serienummer överensstämmer om material från flera rullar används. Rullarna ska monteras i nummerföljd och kapföljd.
- 1.17 Kontrollera materialet från uppenbara fel och brister innan installation. Felaktigt material ska ej installeras (t.ex. färgdifferens, mönsterfel, ytdefekt eller annat materialfel). Felaktigt material ska sorteras ut.
- 1.18 Före montering måste såväl material, lim som underlag ges möjlighet att anta rumstemperatur, 18–27 °C.

1.19 Rullar ska förvaras stående
----------------------------------

### H 3 HORISONTELL MONTERING

(för vertikal montering, se V3)

H 3.1 Montering ska ske i rumstemperatur, +18–27 °C. Temperaturen i underlaget ska vara minst 18 °C och max 27 °C. Dessa temperaturer gäller även limmet samt det golvmaterial som ska nedlimmas. Den relativa luftfuktigheten i lokalen ska vara 20–70 %, eller enligt limleverantörens anvisning. Högre luftfuktighet medför längre torktid för limmet och risk för blåsbildning. Lägre luftfuktighet medför att limmet torkar för fort och det blir sämre övervätning mellan underlag och matta. Monteringstid är bl.a beroende av typ av underlag, underlagets sugförmåga, temperatur och luftfuktighet i lokalen.

H 3.2 För montering av Onyx+ vägg och bård rekommenderas att ett lim av följande limtillverkare används: Eurocol, Casco, Bostik Ardex eller Uzin. Gäller även ytterhörn och överlapp.

Se respektive limtillverkares rekommendationer för kompletta och uppdaterade limrekommendationer och limningsmetoder för olika underlag. Se även respektive limtillverkares rekommendationer på sveff.se samt [www.golvbranschen.se](http://www.golvbranschen.se), ("Branschrekommendation för limning av MJK Beklädnad av PVC-väggmatta").

Lösningssmedelsbaserat kloroprenkontaktlim får inte användas p g a missfärgningsrisk.

H 3.3 Limmet sprids vanligen med roller och efterdrags sedan med limspidare. Pensel används vid rör, i hörn och i vinklar etc.

H 3.4 Monteringstiden är bl.a beroende på typ av underlag, underlagets sugförmåga, temperatur och luftfuktighet i lokalen. Tillämpa våtlimning vid sugande underlag. Vid svagt sugande underlag tillämpas sen våtlimning.

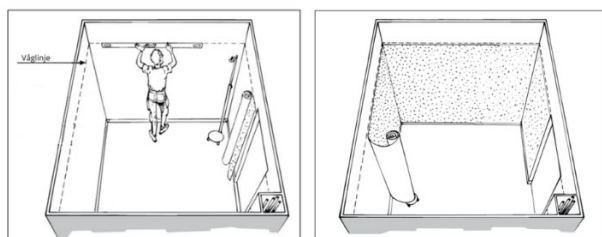
H 3.5 Beräkna maxhöjd för väggmattan inklusive överlapp över golvmattan och gör en våglinje runt hela väggen.

#### H 3.6 Montering, alternativ 1 – börja montering vid dörröppning

H 3.6.1 Kapa och rulla upp våden med baksidan utåt på ett rör samt se till att mattans längd räcker.

H 3.6.2 Limma väggytan ända upp till våglinjen. Limma inte större yta än att väggmattan hinner monteras inom limmets monteringstid för våtlimning/sen våtlimning.

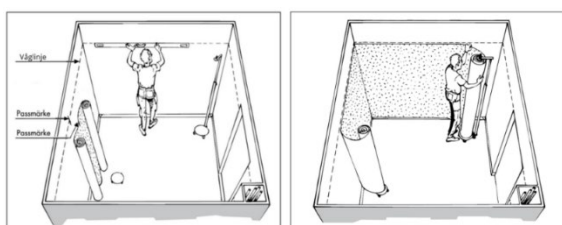
H 3.6.3 Börja monteringen vid dörrkarm och svep i rummets omkrets utan avbrott. Vid behov limmas ytan i omgångar. Om dörr/ytterdörr är placerad i våtzone 1 ska väggmattan släppas ut på karm. Notera: när dörrfodret monteras (vilket normalt utförs av annan entreprenör) kläms plastmattan fast mot karmen.



H 3.6

### H 3.7 Montering alternativ 2 – börja mitt på väggen

- H 3.7.1 Mät rummets omkrets och gör ett passmärke på våglinjen vid halva omkretsen (eller på annat ställe som är lämpligt att börja på).
- H 3.7.2 Kapa och rulla upp våden med baksidan utåt på ett rör samt gör motsvarande passmärke på våden (halva omkretsen eller annat ställe som är lämpligt att börja på).
- H 3.7.3 Rulla upp resterande del av våden på ett nytt rör fram till markeringen så att två sammanhängande rullar bildas.
- H 3.7.4 Limma väggytan ända upp till våglinjen. Limma inte större yta än att väggmattan hinner monteras i blött lim.
- H 3.7.5 Börja monteringen vid passmärket och svep i rummets omkrets utan avbrott. Vid behov limmas ytan i omgångar. Montera rullarna en i taget och avsluta vid dörrkarm. Om dörr/ytterdörr är placerad i våtzon 1 ska väggmattan släppas ut på karm. Notera: när dörrfodret monteras (vilket normalt utförs av annan entreprenör) kläms plastmattan fast mot karmen.



H 3.7

- H 3.8 Om väggen lutar eller buktar (exempelvis om väggen ligger utanför gällande AMA-krav, se även 1.3 ovan) kan väggbeklädnaden behöva kapas om det inte åtgärdas inför montering av väggbeklädnaden. Renskärning ska då utföras utanför plats för bad eller dusch och minst 100 mm från inner- och ytterhörn och därefter trådsvetsas alternativt tätas enligt överlappsmetoden (se V 3.12).
- H 3.9 Vid sugande underlag ska mattan monteras med våtlimning och vid *svagt sugande underlag* med sen våtlimning. Häftlimning medför ett sämre limförband som kan orsaka blåsbildning när mattan utsätts för belastning, t ex en förhöjd värmebelastning. Därför får inte större ytor limmas upp på en gång, så att limmet övergår till häftlimningsstadium.

H 3.10 Forbo rekommenderar att man vid montering använder en så kallad H-vagn. Detta underlättar monteringen då rullen placeras i vagnen som sedan rullas framåt.

H 3.11 Vid ytterhörn rekommenderas att limning sker med vattenbaserat kontaktlim. Alternativt kan häftlimning med rekommenderade PSA limmer ex Eurocol 622 eller likvärdigt användas.

- H 3.12 Vid formning av materialet i innerhörn, använd ett verktyg som ej skadar materialet, t.ex. pressverktyg. Mattan ska ända in i hörnen. Hörnen ska formas till ett skarpt hörn, inga utrymmen för luftfickor bakom mattan ska finnas. OBS! Mattan ska ej tänjas in i hörnen vid värmning då risk finns att mattan kryper tillbaka och luftficka bildas när den svalnar.

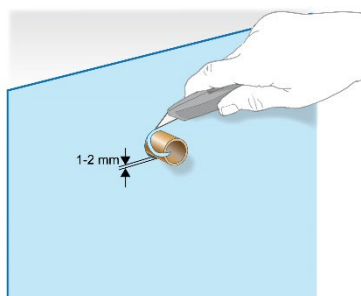
- H 3.13 Gnid noggrant fast med ett fastgnidningsverktyg så att all luft pressas ut. Arbeta uppåt och nedåt med början från vådens mitt. Se till att fastgnidningsverktyget inte repar väggbeklädnaden.
- H 3.14 Väggmaterialet ska dras ned ca 30 mm på uppviket av golvet plastmatta och monteras/limmas. Se bild under punkt 2.2. Det är viktigt att korrekt limmängd påförs och att noggrann fastgnidning sker.
- H 3.15 Renskar beklädnaden mot sockel och andra begränsningar samt väggmattans överlapp mot golvmattan. Var försiktig så att golvmattan ej skadas.
- H 3.16 Tvätta omedelbart bort limrester. Använd rent vatten.
- H 3.17 Alla genomföringar ska tätas. För apparatdosor vid dörr i våtzone 2 är tätningskravet dock undantaget.
- H 3.18 Stosar och spillvattenrör (avloppsrör) ska tätas genom krängning så att ett uppvik på cirka 15 mm erhålls. Tätning mot rör med mindre diameter innebär också att uppviket kan bli mindre än cirka 15 mm.

#### Rör genomföringar och tätningar

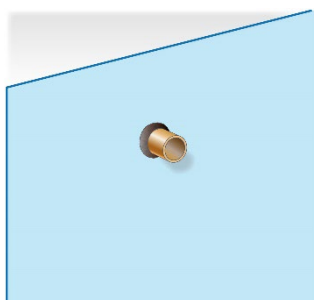
H 3.19 Rör genomföringar för tappvatten, värme, elprodukter, installationsrör för el, skvallerrör (rör för läckageindikering) ska tätas enligt följande metod:

Väggmattan krängs först över rören: Vik mattan mot röret, mät ut och markera rörets centrum på mattan och skär ett hål. Värm mattan och pressa den över röret. Alternativt används stosmall.

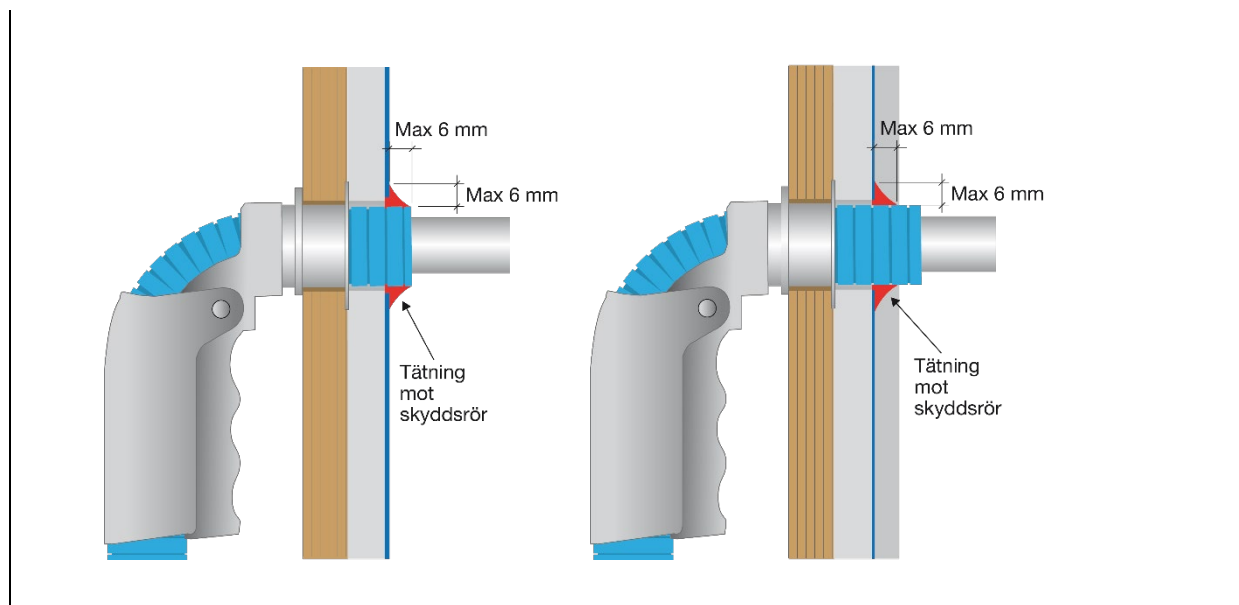
Skär därefter bort krängningen. Inga sprickor får förekomma i väggmattan. Mellanrum mellan matta och rör ska vara cirka 1–2 mm (se bild nedan).



Rör genomföringen tätas därefter med butylband från Forbo, Radonix Casco MultiTech. Butylbandet formas och pressas in så att utrymmet fylls. Butylbandet formas och pressas in med lämpligt verktyg ex Forbo Pressverktyg.



Tätningen får bygga maximalt 6 mm, både axiellt och radiellt (dvs 6 mm i höjdlängd ut på röret och 6 mm i bredd ut på väggmattan). Se bilder nedan.



H 3.20 Överlappets underkant mellan väggmatta och golvmattans uppvik ska förseglas med Bostik Aquaseal, CeGe Seal, Casco Aquatät eller liknande.

Försegling bör begränsas till att enbart ligga i underkant av väggmattan. Förslagsvis används en maskeringstejp för att få en jämn försegling. Tätningsmedlet ska inte "kletas" ut på väggmattan eller golvmattan.

### H 3.21 Montering av bård

H 3.21.1 Inför montering av bård, mät och markera bårdens nedre kant på väggmattan. Räkna med cirka 30 mm överlapp. Utgå från våglinjen.

H 3.21.2 Spackla ut väggmattans överkant med ett våtrumsspackel.

H 3.21.3 Mät och kapa bården till rätt längd och bredd. Renskar bårdens underkant om så erfordras och rulla upp den på ett rör.

H 3.21.4 Limma väggytan där bården ska sitta. Var mycket noggrann med att limmet går ända ned mot markeringarna.

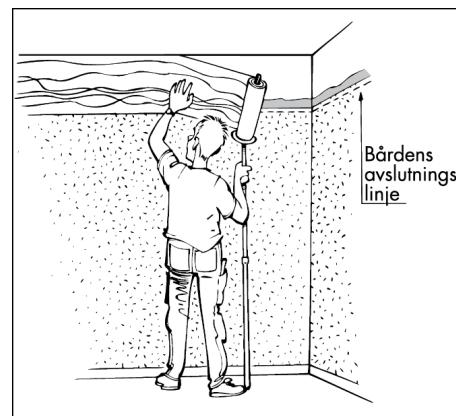
Alternativt kan en för ändamålet lämplig tejp monteras utmed våglinjen och lim påförs flödigt. Bården monteras och pressas löst in i limbädden på tejp. Därefter tas tejp bort och bården pressas åter in mot väggen. OBS! Låt ej tejp sitta kvar för länge, då risk för migration kan föreligga.

H 3.21.5 Bården monteras efter markeringarna på väggmattan. Bården skärs mot taket (med cirka 30 mm överlapp på väggmattan).

H 3.21.6 Det finns två alternativ att montera bården

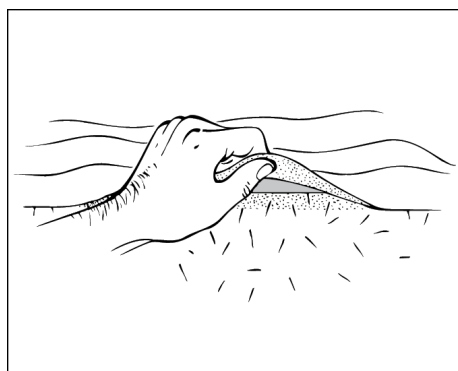
**Alternativ 1:** Starta monteringen av bården ovanför dörren. För bästa resultat trådsvetsas skarven efter avslutad montage.

**Alternativ 2:** Börja monteringen i ett hörn i den torra delen. Släpp ut bården ca 20 mm på den andra väggen och avsluta bårdmonteringen. Skarven fogas med lämplig tätmassa.



H3.28

H 3.21.7



H3.29

Kontrollera limmets övervätning mellan bård och väggmatta.

H 3.21.8 Var noggrann med att tvätta bort limrester på bård och väggmatta vid bårdens överlapp. Använd rent vatten i kombination med en ofärgad svamp.

H 3.21.9 Bårdens underkant på väggmattan ska förseglas i plats för bad och dusch med Bostik Aquaseal, CeGe Seal, Casco Aquatät eller liknande.

H 3.22 För tätning vid fönsternisch, se kapitel 4 – FÖNSTER, längre ner.

H 3.23 Om produkten ska anslutas mot en VVS-produkt/VVS-fläns (t ex prefabricerade schakt, fördelarskåp och inbyggnadsbox för blandare) krävs att den har ett godkännande enligt *Branschkrav för anslutning av tätskikt mot VVS-produkt*. En lista över godkända kombinationer finns på [gvk.se](http://gvk.se). Hur tätskiktet ska monteras mot VVS-produkten framgår av separat monteringsanvisning. För ytterligare och mer detaljerad information - kontakta din leverantör.

H 3.24 Efterkontroll utförs enligt avsnitt 4 Kontroll.

### V 3 VERTIKAL MONTERING

(för horisontell montering, se H3)

V 3.1 Montering ska ske i rumstemperatur, +18 – 27 °C. Temperaturen i underlaget ska vara minst 18 °C och max 27 °C. Dessa temperaturer gäller även limmet samt det golvmaterial som ska nedlimmas. Den relativa luftfuktigheten i lokalen ska vara 20–70 %, eller enligt limleverantörens anvisning. Högre luftfuktighet medför längre torktid för limmet och risk för blåsbildning. Lägre luftfuktighet medför att limmet torkar för fort och det blir sämre övervätning mellan underlag

och matta. Monteringstid är bl a beroende av typ av underlag, underlagets sugförmåga, temperatur och luftfuktighet i lokalen.

V 3.1.1 Kontrollera om aktuell kulör ska vådvändas i produktens tekniska datablad.

V 3.2 För montering av Onyx+ vägg och bård rekommenderas att ett lim av följande limtillverkare används: Eurocol, Casco, Bostik Ardex eller Uzin. Gäller även ytterhörn och överlapp.

Se respektive limtillverkares rekommendationer för kompletta och uppdaterade limrekommendationer och limningsmetoder för olika underlag. Se även respektive limtillverkares rekommendationer på sveff.se samt [www.golvbranschen.se](http://www.golvbranschen.se), ("Branschrekommendation för limning av MJK Beklädnad av PVC-väggmatta").

Lösningssmedelsbaserat kloroprenkontaktlim får inte användas p g a missfärgningsrisk.

V 3.3 Limmet sprids vanligen med roller och efterdrags sedan med limspridare. Pensel används vid rör, i hörn och i vinklar etc.

V 3.4 Monteringstid är bl a beroende av typ av underlag, underlagets sugförmåga, temperatur och luftfuktighet i lokalen. Tillämpa våtlimning vid sugande underlag. Vid svagt sugande underlag tillämpas sen våtlimning.

V 3.5 Räkna ut antalet våder och kapa till med skärmån inklusive eventuellt mönsterpass. Märk våderna med monteringsnummer.

V 3.6 I plats för bad eller dusch ska alltid hel våd monteras 1000 mm ut på varje sida. Rita vertikal linje 1000 mm från centrum på duschen. Markera resterande våder fram till dörrkarmen.

V 3.7 Börja monteringen antingen vid duschen och sedan vidare åt bägge håll, eller börja med en anpassad bit vid dörrkarmen så att full bredd erhålls vid duschen. Limma en våd i taget.

V 3.8 Gnid noggrant fast med ett fastgnidningsverktyg så att all luft pressas ut. Arbeta uppåt och nedåt i vådens längdriktning med början från vådens mitt. Se till att fastgnidningsverktyget ej repar väggbeklädnaden.

## HÖRN

V 3.9 Om intilliggande väggar inte är raka och i lod kan materialet behöva kapas. Detta utförs genom att placera skarvar nära innerhörn/ytterhörn enligt följande:

V 3.10 Inner- och ytterhörn: Låt våden passera hörnet, minst 100 mm in på angränsande vägg. Längdskär därefter våden så att skarven blir lodrät (våden ska gå in på den angränsande väggen minst 100 mm efter längdskärning). Nästa våd monteras sedan kant i kant eller fälls och sedan trådsvetsas. Fogar bör placeras på de ställen som är minst utsatta för vattenbegjutning.

V 3.11 Väggmaterialet värms vid hörnlimningen med varmluft så att materialet kan vikas till ett skarpt (rakt) hörn.

V 3.12 Vid montering av fondvägg kan detta utföras i våtzon 1 och 2, dock ej i plats för bad och dusch. Detta kan utföras med överlappsmetoden. Grundmattan dras ut minst 100 mm ut på motsatt vägg varefter mattkanten spacklas ut. Fondväggens skarv placeras då i hörnet så 100 mm överlapp förekommer. Hörnet tätas sedan med CeGe Seal, Bostik Aquasel, Casco Aquatåt eller likvärdigt.

V 3.13 Vid sugande underlag ska mattan monteras med våtlimning och vid svagt sugande underlag med sen våtlimning. Häftlimning medför ett sämre limförband som kan orsaka blåsbildning när mattan utsätts för belastning, t ex en förhöjd värmebelastning. Därför får inte större ytor limmas upp på en gång, så att limmet övergår till häftlimningsstadium.

H 3.25 Vid ytterhörn rekommenderas att limning sker med vattenbaserat kontaktlim. Alternativt kan häftlimning med rekommenderade PSA limmer ex Eurocol 622 eller likvärdigt användas.

V 3.14 Vid formning av materialet i innerhörn, använd ett verktyg som ej skadar materialet, t.ex. pressverktyg. Hörnet ska göras så skarpt som möjligt. Viss rundning av väggmattan kan uppstå på grund av ojämna eller buktiga väggar eller på grund av golvmattans tjocklek. OBS! Mattan ska ej tänjas in i hörnen vid värmning då risk finns att mattan kryper tillbaka och luftficka bildas när den svalnar.

## FOGAR

V 3.15 Vid skärning av fogar, se till att underlaget ej skadas. Detta är speciellt viktigt vid underlag av gipsskivor. Tänk på att avståndet mellan våderna ska vara max 0,5 mm.

V 3.16 Skarvar ska trådsvetsas med färganpassad svetstråd från Forbo. Fogarna ska fasas med anpassat verktyg ex Snigeln eller liknande för att få korrekt V-fasning. Använd korrekt temperatur ca 300-350°C. Anpassa temperatur och hastighet till materialets egenskaper och var uppmärksam så inte ytan bränns. Använd ett munstycke med smalt utblås. Utför en provsvets på en separat testyta för att kontrollera värme och hastighet är korrekt.

V 3.17 Fasning och svetsning får utföras först efter att limmet har bundit/torkat. Tiden för detta beror bl.a på ventilation, temperatur och underlagets sugförmåga. Normalt dock mellan 8-12 timmar. Låg temperatur och/eller hög luftfuktighet kan förlänga tiden. Fasning ska utföras med skärande spårverktyg.

V 3.18 Alla genomföringar ska tätas. För apparatdosor vid dörr i våtzon 2 är tätningskravet dock undantaget.

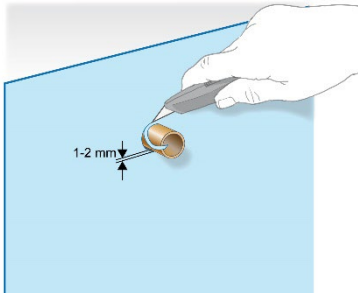
V 3.19 Stosar och spillvattenrör (avloppsrör) ska tätas genom krängning så att ett uppvik på cirka 15 mm erhålls. Tätning mot rör med mindre diameter innebär också att uppviket kan bli mindre än cirka 15 mm.

## Rör genomföringar och tätningar

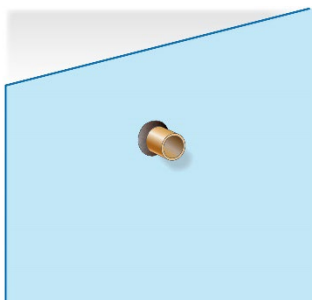
V 3.20 Rör genomföringar för tappvatten, värme, elprodukter, installationsrör för el, skvallerrör (rör för läckageindikering) ska tätas enligt följande metod:

Väggmattan krängs först över röret: Vik mattan mot röret, mät ut och markera rörets centrum på mattan och skär ett hål. Värm mattan och pressa den över röret. Alternativt används stosmall.

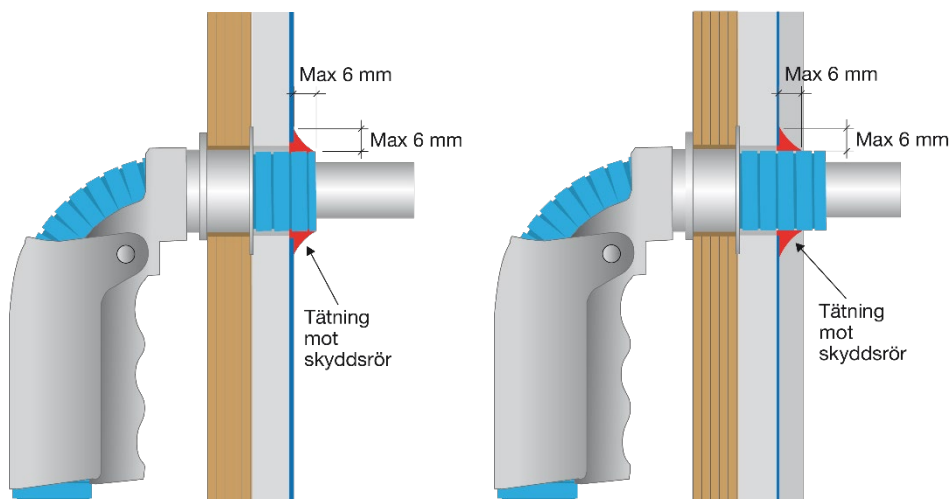
Skär därefter bort krängningen. Inga sprickor får förekomma i väggmattan. Mellanrum mellan matta och rör ska vara cirka 1–2 mm (se bild nedan).



Rör genomföringen tätas därefter med butylband från Forbo, Radonix Casco MultiTech Butylbandet formas och pressas in så att utrymmet fylls. Butylbandet formas och pressas in med lämpligt verktyg ex Forbo Pressverktyg.



Tätningen får bygga maximalt 6 mm, både axiellt och radiellt (dvs 6 mm i höjled ut på röret och 6 mm i bredd ut på väggmattan). Se bilder nedan.



V 3.21 För tätning vid fönsternisch, se kapitel 4 – FÖNSTER, längre ner.

## ÖVRIGT

- V 3.22 Väggmaterialet ska dras ned ca 30 mm på uppviket av golvet's plastmatta och monteras/limmas. Se bild under 2.2. Det är viktigt att tillräcklig limmängd påförs och att noggrann fastgnidning sker.
- V 3.23 Renskar beklädnaden mot tak och andra begränsningar samt väggmattans överlapp mot golvmattan. Var försiktig så att golvmattan ej skadas.
- V 3.24 Tvätta omedelbart bort limrester. Var noggrann med att tvätta bort limrester på bård och väggmatta vid bårdens överlapp. Använd rent vatten i kombination med en ofärgad svamp.

H 3.25.1 Underkant på väggmattan ska förseglas i plats för bad och dusch med Bostik Aquaseal, CeGe Seal, Casco Aquatät eller liknande.

- V 3.25 Om produkten ska anslutas mot en VVS-produkt/VVS-fläns (t ex prefabricerade schakt, fördelarskåp och inbyggnadsbox för blandare) krävs att den har ett godkännande enligt Branschkrav för anslutning av tätskikt mot VVS-produkt. En lista över godkända kombinationer finns på [gvk.se](http://gvk.se). Hur tätskiktet ska monteras mot VVS-produkten framgår av separat monteringsanvisning. För ytterligare och mer detaljerad information - kontakta din leverantör.

## 4 TÄTNING AV FÖNSTER

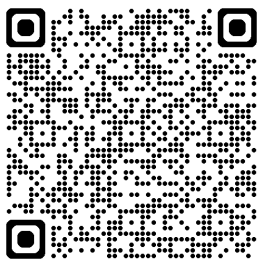
- 4.1 Notera att fönster inte ska placeras i plats för bad eller dusch. Om fönstret är placerat i våtzon 1 ska plastmattan släppas ut på fönsterkarm/salning och tätas enligt nedan.

### Tätning av fönster i liv med innervägg

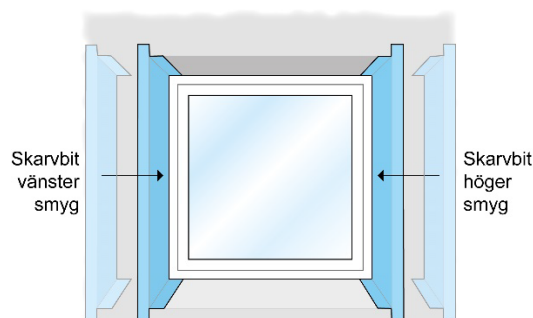
- 4.2 När fönstret är placerat i liv med innerväggen monteras mattan över fönstret och därefter skärs fönsteröppningen ut. Om fönstret är placerat i våtzon 1 ska plastmattan släppas ut på karm. Notera: när fönsterfodret monteras (vilket normalt utförs av annan entreprenör) kläms plastmattan fast mot karmen.

### Tätning när matta ska monteras i fönstersmyg

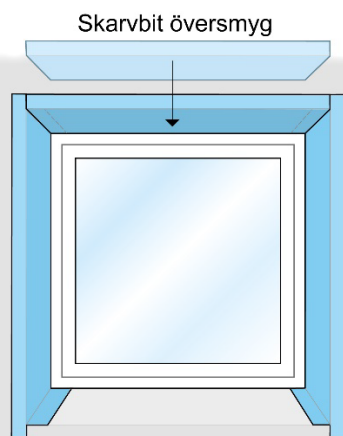
- 4.3 Fönstersmygar i bad- och duschutrymmen ska luta in mot badrummet för att säkerställa avrinning.
- 4.4 Det finns flera sätt att montera plastmatta i fönstersmyg. Här beskrivs **ett förslag på** rekommenderat utförande. Metoden innebär kortfattat att man först monterar lösa bitar i sidosmygar samt i förekommande fall i översmyg. Väggmattan sveps sedan och överlappar sidosmygarna. Beskrivning av utförande nedan. **Observera** att det är **en alternativ lösning** som fungerar mer eller mindre bra beroende på förutsättningarna. Kom därför ihåg att anpassa utförandet efter de förutsättningar som råder. Här hittar du **fler förslag på lösningar** <https://www.golvbranschen.se/teknik--material/golv-och-vagg-i-vatrum/gbrs-branschstandard-for-vatrum/tatning-av-fonster/>



- 4.5 Anpassa och montera skarvbitar i sidosmygar enligt bilden nedan. Smygbitarna ska gå emot och tätas mot fönsterkarm/salning alternativt släppas in under/bakom karm. Smygbitarna ska gå ut på väggen cirka 50 mm. För tätning, se 4.9 nedan.

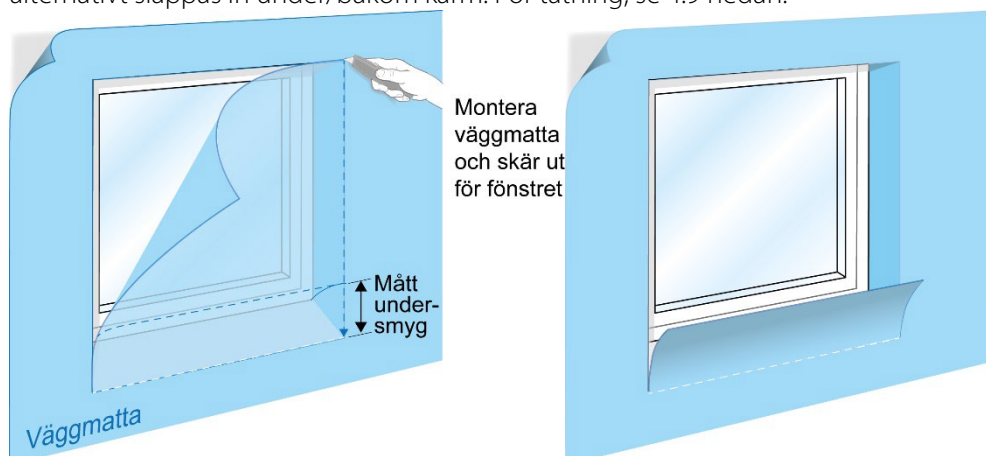


- 4.6 Montera därefter även en skarvbit i översmygen (skarvbiten ska gå ut på väggen cirka 50 mm). **Obs:** i stället för att montera en skarvbit kan det även vara lämpligare att vika in bården eller väggmattan, beroende på förutsättningarna. Smygbiten/bården/mattan ska gå emot och tätas mot fönsterkarm/salning alternativt släppas in under/bakom karm. För tätning, se 4.9 nedan.

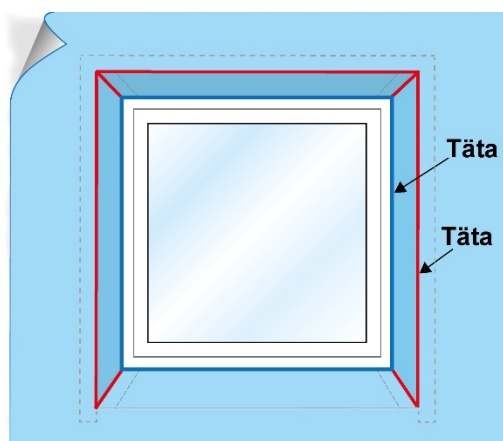


- 4.7 Spackla sedan ut för att få en jämn övergång där väggmattan ska överlappa.

- 4.8 Montera sedan väggmattan, beskrivet tidigare i anvisningen. Skär ut för fönstret och vik in mattan i fönstrets undersmyg. Smygbitarna ska gå emot och tätas mot fönsterkarm/salning alternativt släppas in under/bakom karm. För tätning, se 4.9 nedan.



- 4.9 Täta enligt följande:
- Täta sedan dels skarvarna mellan undersmyg och sidosmygar, dels skarvarna mellan översmyg och sidosmygar med **[ANGE PRODUKT]**, alternativt trådsvetsa dem.
  - Överlappen mellan sidosmygar/översmyg och väggmatta tätas med **[ANGE PRODUKT]**. Se bild nedan.
  - Tätning mot fönsterkarm/salning utförs med **[ANGE PRODUKT]**



Täta alla skarvar och mot fönsterkarmen.

## 5 KONTROLL

- 5.1 Arbetet avslutas med kontroll. Se till att beklädnaden är fri från limrester och att inga släppor eller blåsbildningar har uppstått efter monteringen.
- 5.2 Vi rekommenderar att montören använder GVK-pumpen som egenkontroll av svetsfogar.

## 6 SKÖTSELRÅD

- 6.1 Se branschgemensamma SKÖTSELRÅD VÅTRUM som utgivits av Golvbranschens Riksorganisation, GBR, i samarbete med leverantörsföretag och i samråd med GVK.

**OBSERVERA!**

Innan utrymmet tas i bruk är det viktigt att limmet får torka ut och uppnå full styrka innan våtrumsbeklädnaden utsätts för vattenbegjutning.

Torkråd

På svagt sugande underlag (hela eller delar av en väggyta) fordras ca 7 dygns torktid innan ytan tas i bruk.

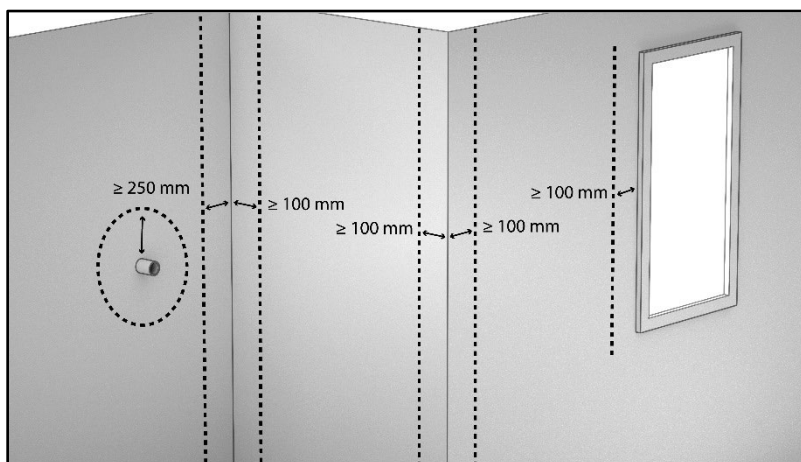
På sugande underlag t ex gips med limning mot golvmattans uppvik är det tillräckligt med ca 2 dygns torktid innan ytan tas i bruk.

**7 DELREPARATION AV PLASTMATTAN - VÄGG**

Utöver den generella monteringsanvisningen gäller följande

**Förutsättningar**

- 7.1 Plastmattan ska vara frilagd och rengjord. Observera att underlaget ska vara rent, torr och jämt, samt fritt från sprickor, enligt 1.1.
  - 7.1.1 Om plastmattan är installerad som tätskikt under keramiskt ytskikt måste denna friläggas. **lakttastor försiktighet** för att inte skada tätskiktet ytterligare.
  - 7.1.2 Den del av mattan som ska delrepareras ska vara ren från fästmassa.
- 7.2 Efter att del av mattan avlägsnats, måste underlaget återställas så att kraven på förutsättningarna inför montage uppfylls, se avsnitt 1.
- 7.3 Övrig plastmatta får ej visa på skador.
- 7.4 Minsta tillåtna skarvbit för reparation är 150 x 150 mm och har rundade hörn. Det är viktigt att komma åt att testa skarvens täthet med GVK-pump, vilket kräver att avståndet mellan skarv och keramikant är minst 50 mm. Det är även viktigt att kunna inspektera skadans omfattning.
- 7.5 Skarvar ska placeras:
  - Minst 100 mm från hörn
  - Minst 100 mm från fönster
  - Minst 250 mm från rör genomföringar



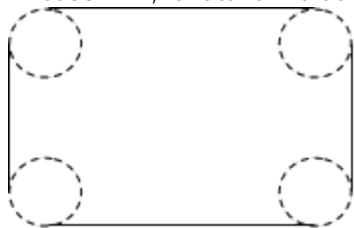
7.6 De material som ska fogas samman ska vara produkter av samma typ. Den befintliga mattan får ej vara äldre än 15 år.

7.7 Kontrollera så väggmattans beskaftenhet och vidhäftning mot underlaget för att bedöma om delreparation är lämpligt.

### Utförande

7.8 Skrapa bort gammal fästmassa. Särskilt viktigt är det där den nya skarven ska placeras. För att underlätta borttagning av fästmassa från plastmattan kan denna fuktas upp något.

7.9 Minsta tillåtna skarvbit för reparation ska vara 150 x 150 mm och ha rundade hörn, med en radie om minst 35 mm, för att kunna utföra en svets utan avbrott.



7.10 Mät upp ytan där plastmattan ska bytas, rita sedan på och skär ut ny ersättningsmatta från mattrollen. Placera den nya mattbiten över den del som ska bytas ut. Rita och skär samt avlägsna sedan den gamla mattdelen. Se till att mattan ligger an mot underlaget när den nya mattbiten används som mall.

7.11 Kontrollera att mattan passar och att springan mellan mattdelarna inte överstiger 0,5 mm.

7.12 Underlaget ska återställas. Samma förutsättningar som gäller vid nyinstallation ska vara uppfyllda innan återmontering sker, se avsnitt 1-3. Gör rent och förbered för att limma den nya mattan. Använd lim efter förutsättning. Om svetsning ska utföras samma dag som limning av ny passbit utförts måste den vara limmad med vattenbaserat kontaktlim.

7.13 Montera passbit enligt tillämpliga delar i avsnitt 3.

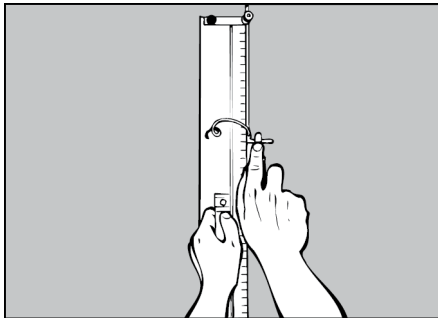
### Fogar

7.14 Vid skärning av fogar, se till att underlaget ej skadas. Detta är speciellt viktigt vid underlag av gipsskivor.

V 3.26 Skarvar ska trådsvetsas med färganpassad svetsstråd från Forbo. Fogarna ska fasas med anpassat verktyg ex Snigeln eller liknande för att få korrekt V-fasning. Använd korrekt temperatur ca 300-350°C. Anpassa temperatur och hastighet till materialets egenskaper och var uppmärksam så inte ytan bränns. Använd ett munstycke med smalt utblås. Utför en provsvets på en separat testyta för att kontrollera värme och hastighet är korrekt.

### Text avseende trådsvetsbart material

- 7.15 Fasning och svetsning får utföras först efter att limmet har bundit/torkat. Tiden för detta beror bl.a på ventilation, temperatur och underlagets sugförmåga. Normalt dock mellan 8-12 timmar. Låg temperatur och/eller hög luftfuktighet kan förlänga tiden. Fasning ska utföras med skärande spårverktyg.



V3.15

### Kontroll/säkerställande för utförandet

- 7.16 Se till att ytbeläggningen är fri från limrester och att inga släppor eller blåsbildningar har uppstått efter monteringen.
- 7.17 Arbetet ska dokumenteras med appen Golv- & Våtrumskontroll eller likvärdigt.
- 7.18 Arbetet ska **avslutas med täthetskontroll** av skarvarna med hjälp av GVK-pump.

Forbo Flooring ingår i den schweiziska Forbokoncernen och erbjuder ett komplett sortiment av golvprodukter för såväl företag som privatpersoner. Våra högkvalitativa textil-, linoleum-, vinyl- och parkettgolv förenar funktion, färg och design, vilket möjliggör helhetslösningar för golv i alla miljöer.

Forbo Flooring AB  
Box 9046  
400 91 Göteborg  
Tel: 031-89 20 00  
info.sweden@forbo.com

[www.forbo-flooring.se](http://www.forbo-flooring.se)

**Forbo**

FLOORING SYSTEMS